

cetrac

La maîtrise intégrale de l'interconnexion des réseaux
par configuration d'automates matériels

GERULF KINKELIN, CETRAC.IO

*PRESENTATION AMUSEC 2026 AU CIRM
19 MARS 2026*

CetraC.io – Technologie pour réseaux critiques

Les besoins adressés:

Les plateformes mobiles comme les infrastructures critiques ont des besoins croissants d'interconnexions haute performance, prédictibles, sécurisées et résilientes.

La maîtrise des performances, de la sécurité de fonctionnement, de la cyber résilience et de la consommation énergétiques sont garanties par la programmation en logique matérielle.

Les modèles d'affaire:

Electronique embarquée (aéronautique, automobile, spatial):

CetraC.io livre à ses partenaires une « logique de programmation » (IP-core) pour composants électroniques après adaptation de la technologie et intégration sur la cible .

CetraC propose ses IP sous forme de licences.

CetraC accompagne ses clients de bout en bout de la conception au support

La société:

- 20 ingénieurs
- Paris, Aix-en-Provence. Rennes, Cracovie,
- 15 M€ de R&D, plusieurs brevets
- 70% du CA à l'export

Infrastructures critiques:

Equipements de réseau:

- Diodes réseau Hybrides
- Passerelles multi protocoles
- Passerelles multi-niveaux
- Commutateurs & routeurs réseau



CetraC.io, l'avantage stratégique des nœuds réseau hardware programmables



Vitesse 40 Gbs, latence 2 μ s

Sûreté de fonctionnement DO 254 DAL A



Cyber résilience CSPN



Intégration avec tous les protocoles



Coûts réduits R&D et matériel

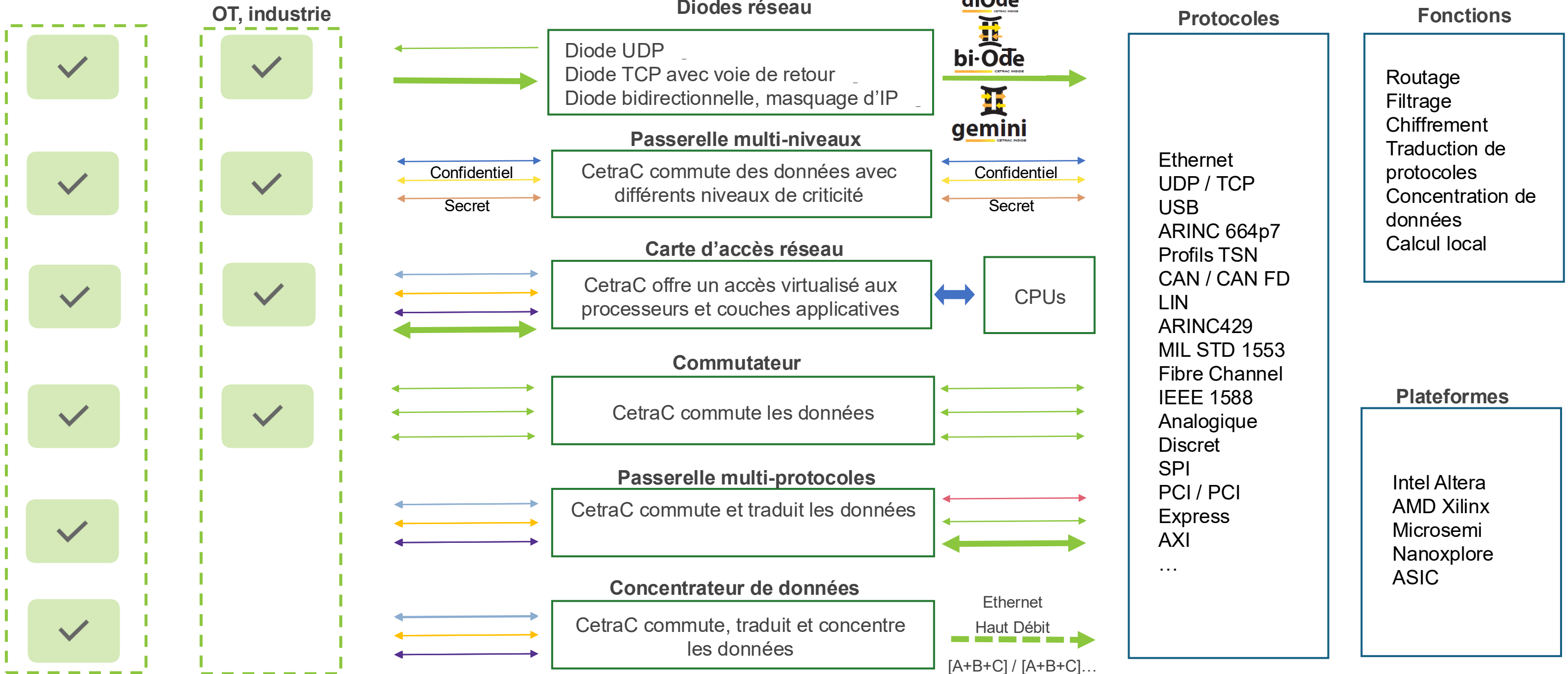


Sobriété énergétique



CetraC.io, the cyber-resilience company

Réseaux haute performance cyber résilients



Comparaison entre l'IT et les systèmes embarqués

→ Où se situent les infrastructures critiques



Systemes d'information, IT:

- Systemes ouverts integres avec des briques standard du marche
- Services evoluant en permanence
- Au service d'utilisateurs finaux ou d'autres systemes numeriques ouverts

→ *Tout ce qui n'est pas interdit est autorise*

Priorite a la liberte



Systemes embarques:

- Systemes fermes construits avec des briques maistrisees
- Fonctions critiques, figees apres l'homologation ou la certification (ex: avionique)
- Au service d'une fiabilite sans faille

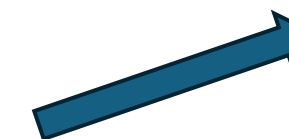
→ *Tout ce qui n'est pas autorise est interdit*

Priorite a la securite

Infrastructure critiques:

- Systemes avec interconnexions cibles
- Services statiques pre configurees
- Au service de la resilience

→ **Proche des preoccupations et contraintes de l'embarque, avec des technologies souvent issues de l'IT**

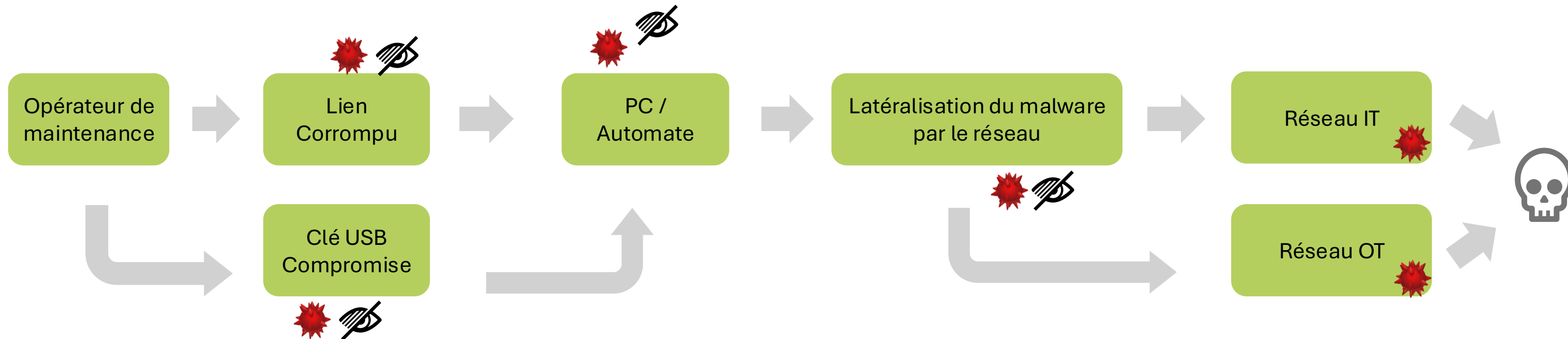


**Zero trust,
defense en
profondeur**



Exemple de contamination dans le domaine industriel

Convergence et interconnexion des réseaux IT et OT
→ Extension majeure des surfaces d'attaque



Blocage de Systèmes d'Informations (SI) par ransomware

Mise à l'arrêt d'automates et arrêt de chaînes de production

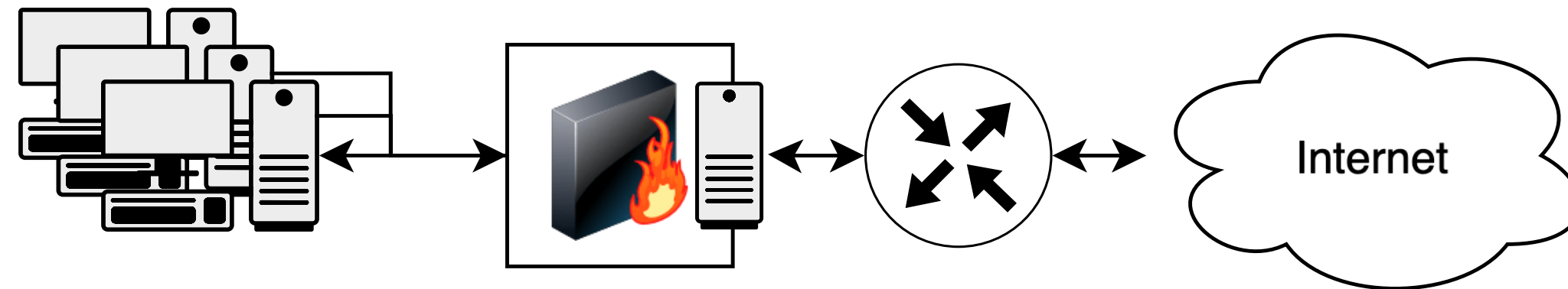
Exposition des SI des clients et des sous-traitants des organisations

Espionnage industriel

Besoin de protection des infrastructures réseaux avec des solutions faciles à configurer, cyber-résilientes, performantes, durables, avec maintenance minimale

Solutions classiques de séparation de réseaux

Pare-feu logiciel:
Filtrage des flux



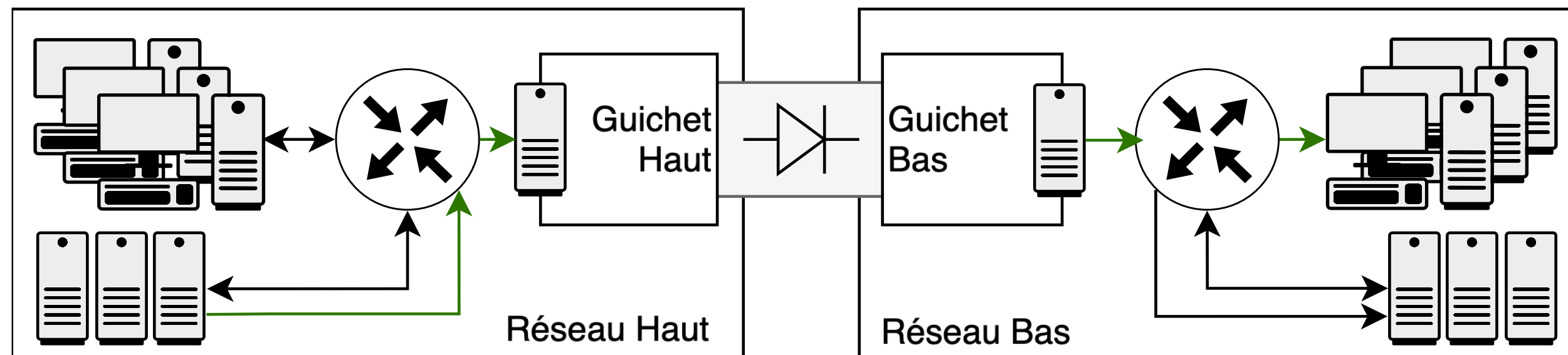
Cas général

Air Gap / Diodes à fibre optique

Isolation réseau forte

Connexions
unidirectionnelles
uniquement

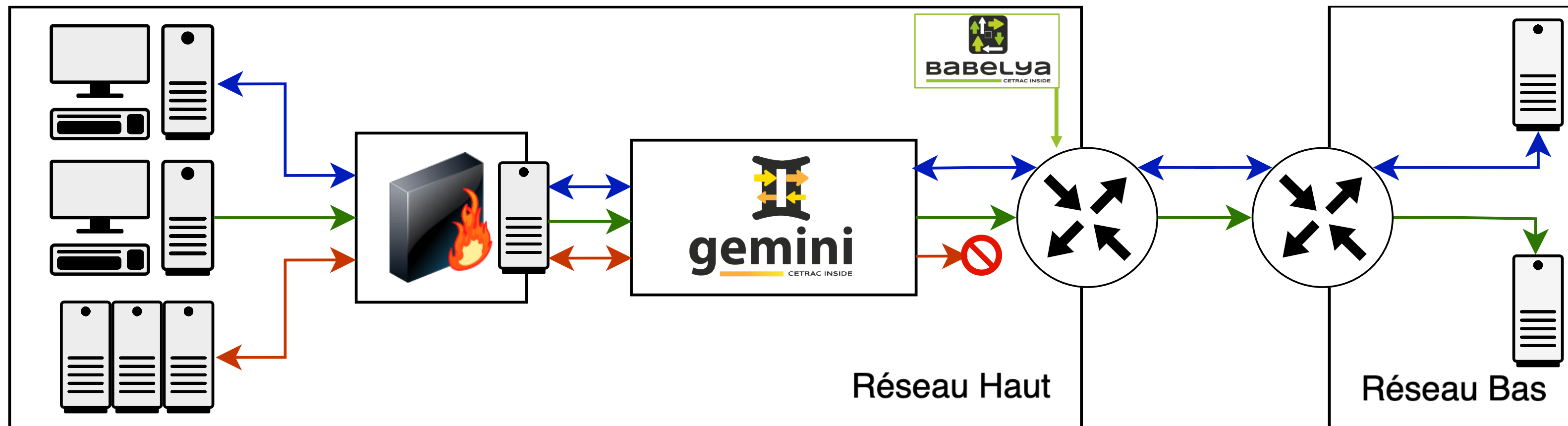
Pas d'acquittements TCP,
forte latence due aux
rejeux



Infrastructures stratégiques

CetraC.io – La solution matérielle

Diodes réseau hybrides, full hardware



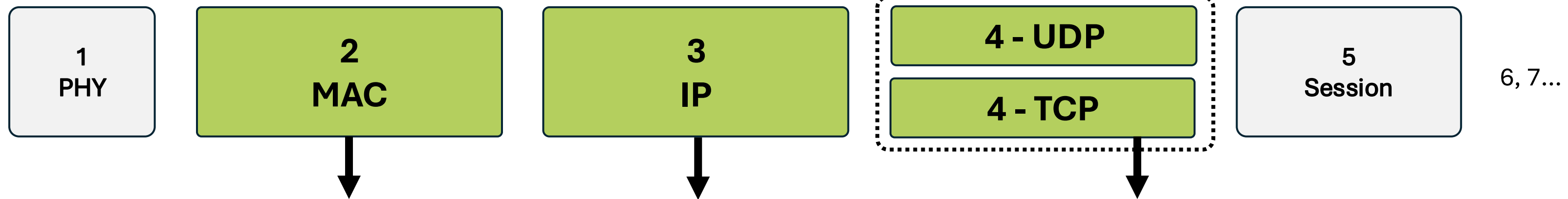
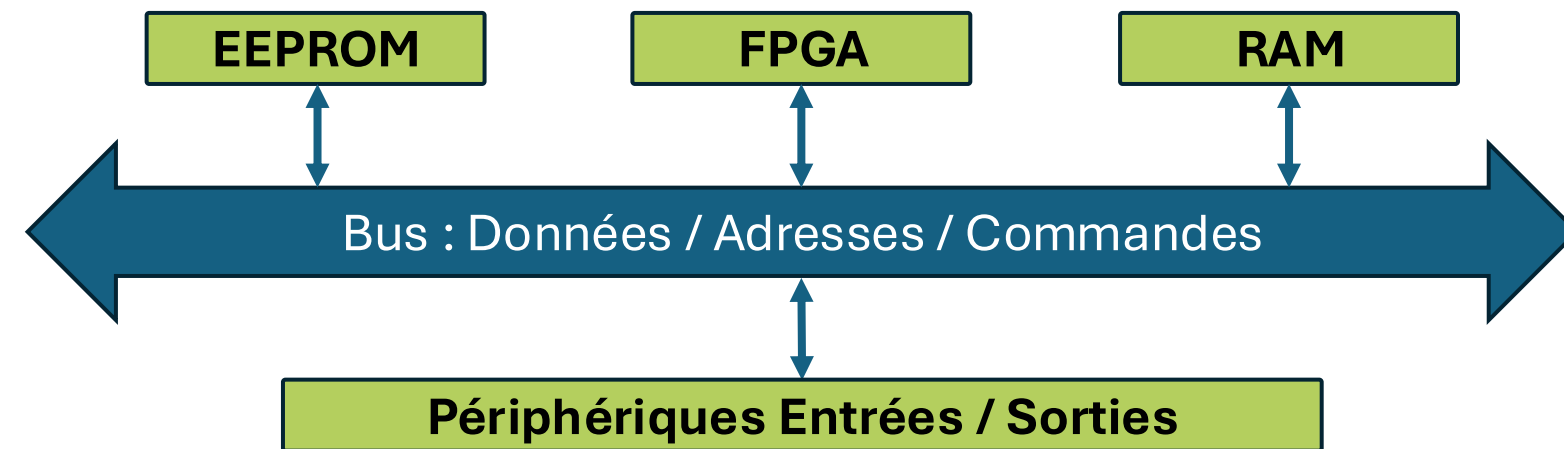
La diode hybride Gemini complète les pare-feux logiciels classiques par une protection et un filtrage strict dans les couches basses des flux entrants et sortants
Seuls les flux décrits au préalable par configuration passent par la diode

Diodes – le périmètre du filtrage

Les équipements sont basés sur une programmation 100% matérielle (FPGA, à terme ASIC), configurable

Un filtrage strict est assuré grâce à une Implémentation complète des couches 2 à 4 du modèle OSI.

La totalité des traitements automatiques effectués sur chaque paquet est maîtrisé intégralement.



Adresse MAC source
Adresse MAC destination

Adresse IP source
Adresse IP destination
Taille de la charge (payload)
Version (IPv4 / IPv6)
Nb_paquets/s

Port source
Port destination
Flag (TCP)
Numéro d'acquittement (TCP)
Longueur (UDP)



CetraC.io – exemple de configuration (1)

Règles de passage de Gemini :

Sources autorisées:
192.168.1.1/16 - 54321 - TCP
00.00.00.00.00.01

Destinataires autorisés
192.168.1.10/16 – TCP – 22

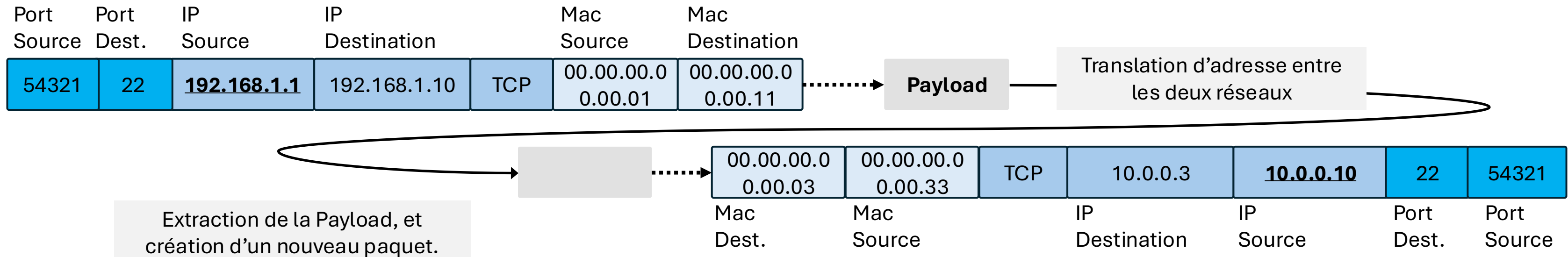
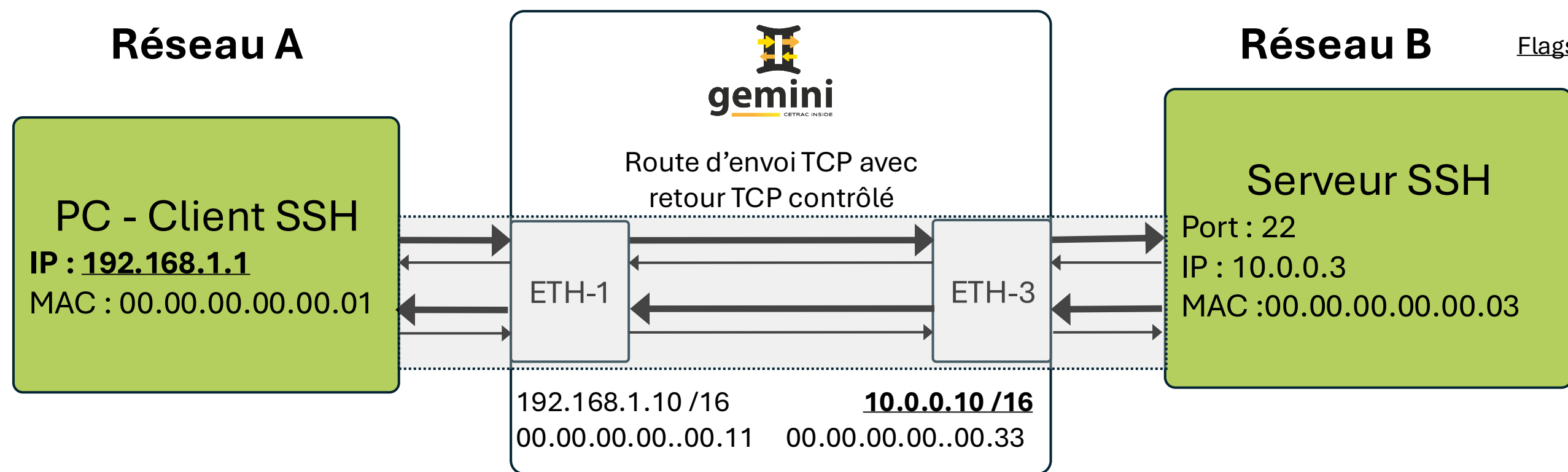
Flags TCP autorisés :
Ack, Syn, fin'

Session SSH au travers de Gemini
entre deux réseaux dont le plan d'adressage est distinct
Fermeture de session exclusive à l'Initiative du PC (client)

Source autorisée:
10.0.0.3/24 – 22 - TCP
00.00.00.00.00.04

Destinataire autorisé
10.0.0.11/24 – 54321 - TCP

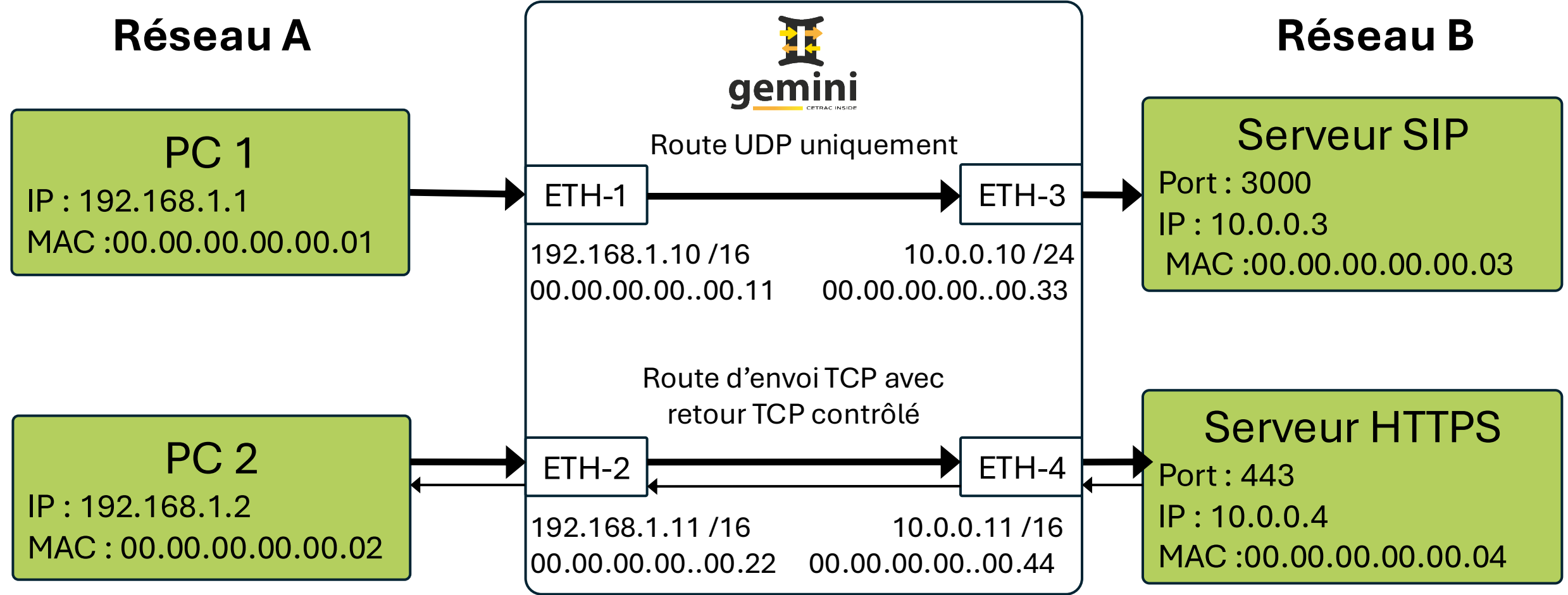
Flags TCP autorisés :
Ack, Syn-Ack'



Diode Gemini – exemple de configuration (2)

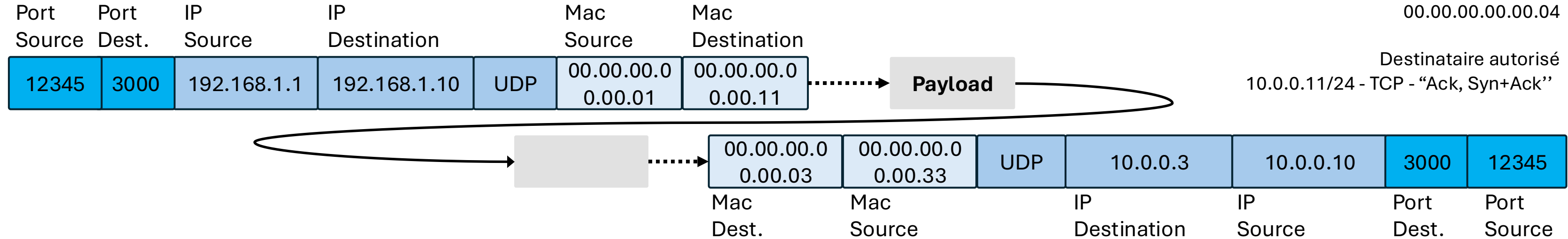
Règles de passage de Gemini :

- Sources autorisées:
 192.168.1.1/16 - 443 – TCP
 00.00.00.00.00.01
- 192.168.1.2/16 - 3000 - UDP
 00.00.00.00.00.02
- Destinataires autorisés
 192.168.1.10/16 – TCP
 192.168.1.11/16 - UDP



Source autorisée:
 10.0.0.4/24 – TCP
 00.00.00.00.00.04

Destinataire autorisé
 10.0.0.11/24 - TCP - "Ack, Syn+Ack"



CetraC.io – Gamme de produits diodes



Diode UDP



Diode TCP



Diode TCP et UDP
Configurable
Personnalisable



Passerelle multi-protocole
Routeur
Switch L2/L3
Configurable
Personnalisable

Version sur étagère

Version embarquables / personnalisable



Formats disponibles :

- Rackable 19»
- Rail DIN
- Standalone / Desktop



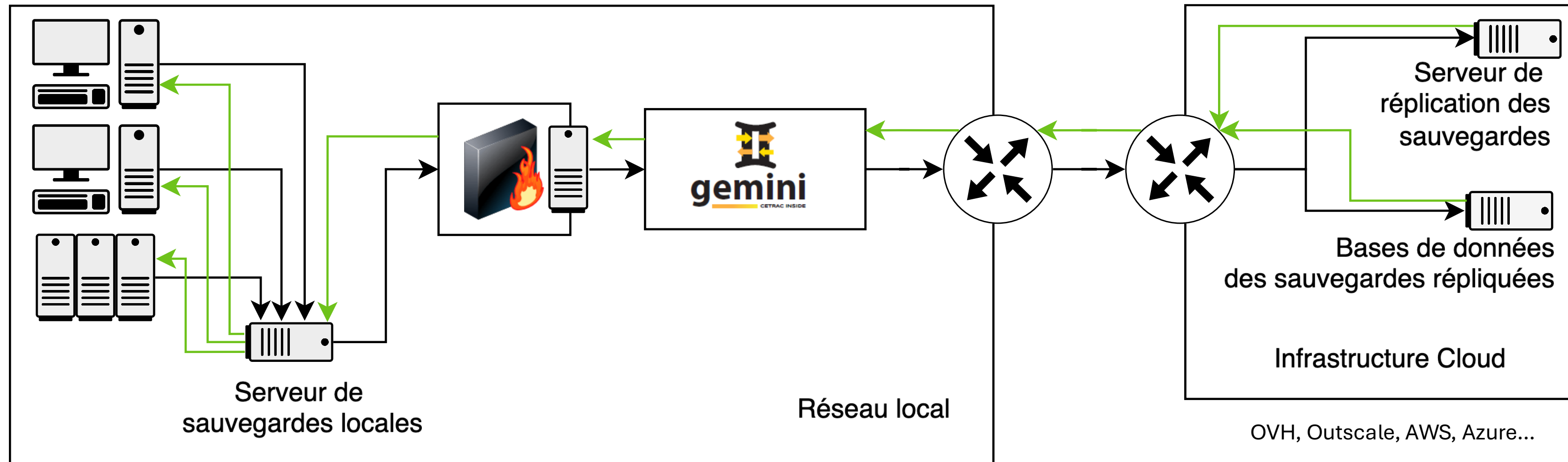
EN 9100



CetraC.io

Cas Usage 1 – Système de sauvegardes

Exemple simplifié d'une architecture réseau basé sur le logiciel de gestion des sauvegardes : Bacula. Sauvegardes locales répliquées dans le cloud



Sauvegardes locale hébergées sur un NAS

Sauvegardes répliquées dans le cloud

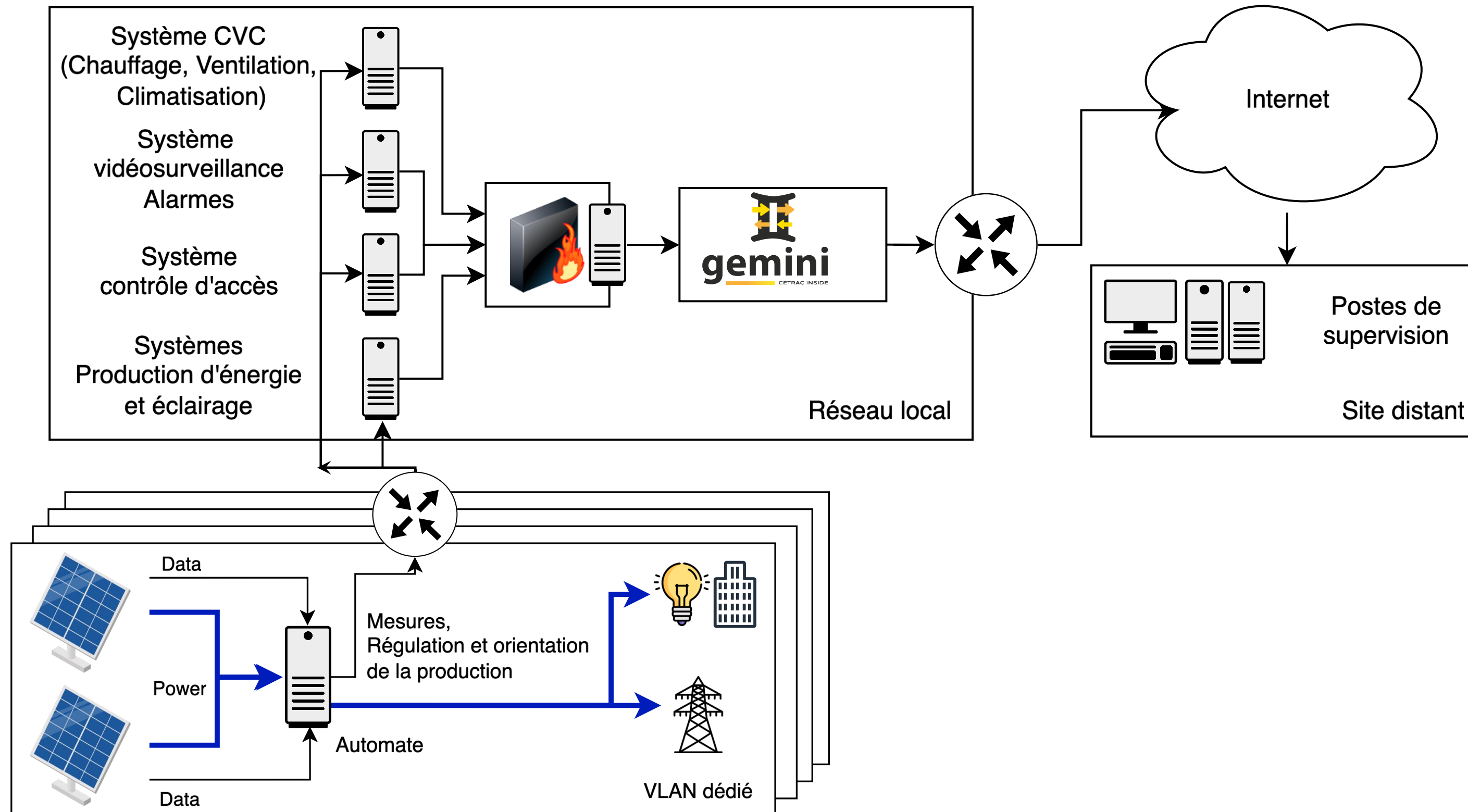
Route d'export et de restauration des sauvegardes dédiées et séparées



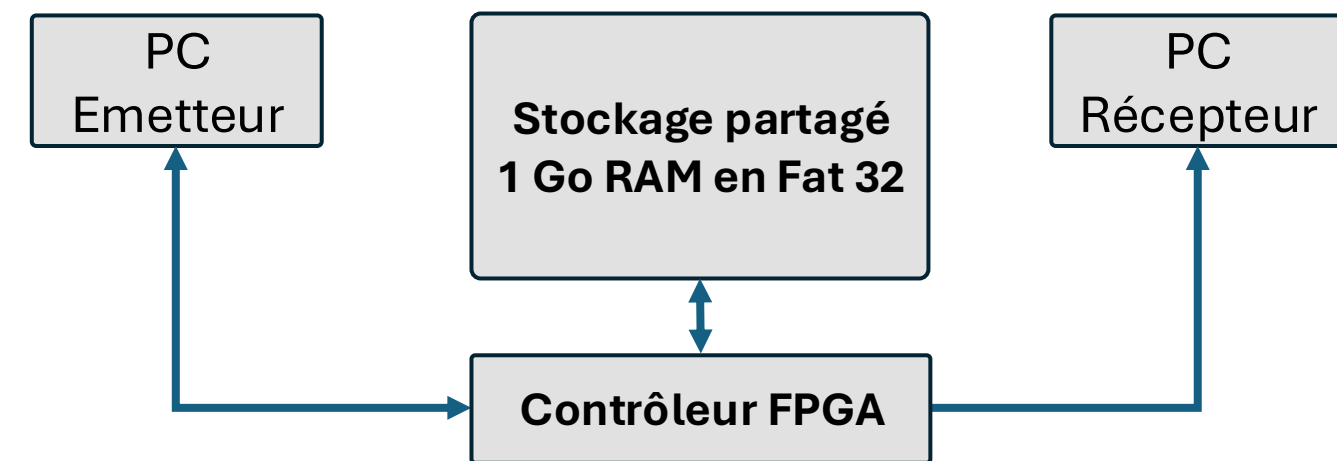
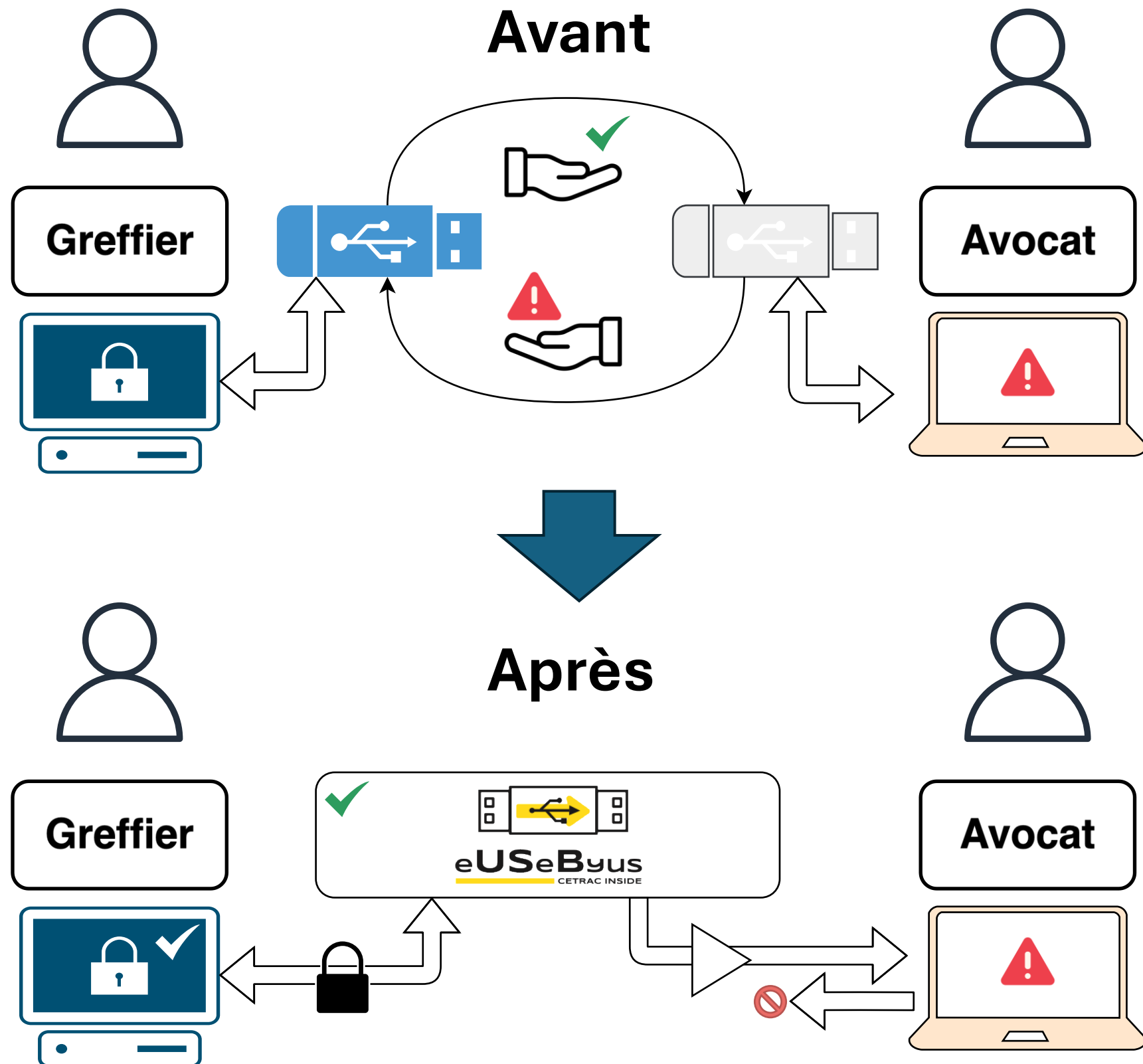
CetraC.io

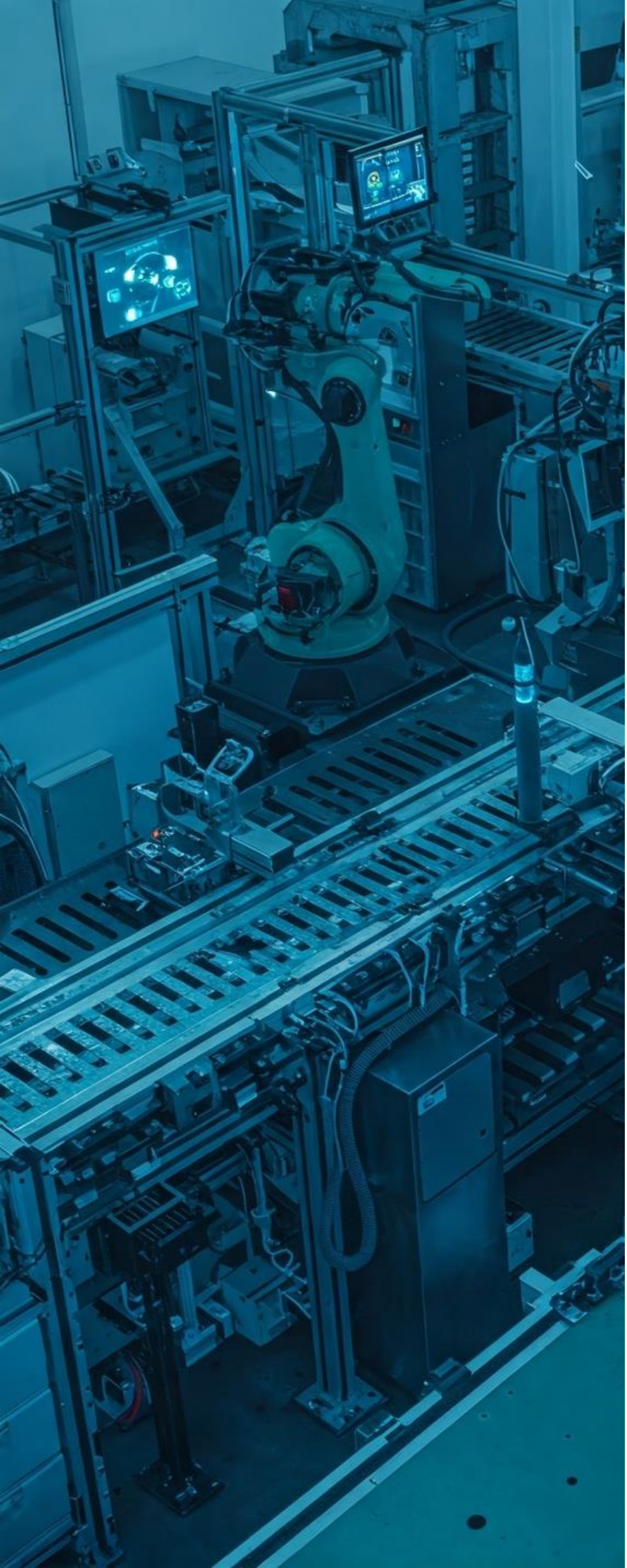
Cas Usage 2 – Gestion technique de bâtiment

Exemple simplifié d'une architecture réseau de contrôle d'un bâtiment collectif



CetraC.io – Cas Usage 3 – Partage de données entre tribunaux et avocats





cetraC

Gerulf KINKELIN
+33 662 928 722
gerulf@CetraC.io